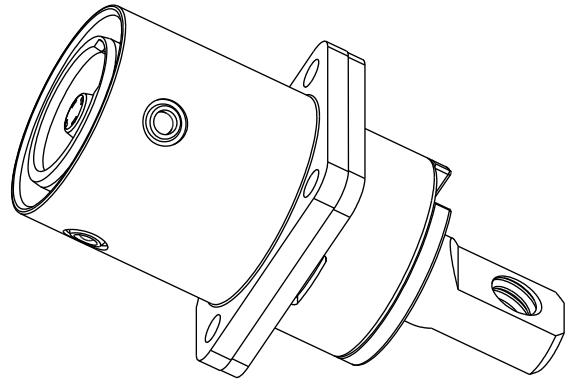


电气性能		物理性能	
额定电压	700V DC MAX	防护等级	IP67 插合后
额定电流	125A MAX	工作环境温度	-40° ~ +125°
绝缘电阻	3000MΩ (1000V DC)	阻燃等级	UL94-V0
耐高压	3500V AC 60S	机械寿命	大于500次
接触电阻	0.5mΩ MAX (AC+, AC-)	插拔力	90N MAX



产品选型						
序号	物料号	键位号	颜色	是否屏蔽	端子形式	是否带互锁
1	X01-S01-T06S1-NM6	N	黑色	是	铜排 配M6螺纹孔	是
2	X01-S01-T06S1-WM6	W	黄色	是	铜排 配M6螺纹孔	是
3	X01-S01-T06S1-XM6	X	红色	是	铜排 配M6螺纹孔	是
4	X01-S01-T06S1-YM6	Y	绿色	是	铜排 配M6螺纹孔	是
5	X01-S01-T06S1-ZM6	Z	蓝色	是	铜排 配M6螺纹孔	是

技术要求:

1. 插头组件和插座组件组装后试插拔五次。
2. 端子、屏蔽环装入小号带密封, 在和其余配件装入密封袋。
3. 检查端子数量正确, 产品外观无缺陷。
4. 发货时需注上产品料号, 名称, 日期

3	参考公差 (未标注公差尺寸)		设计	10-Jan-17	序号	物料编号	物料描述	数量	备注
2	X	±0.2	XXXX	±0.005	审核	名称	6mm高压金属连接器插座	物料编号: X01-S01-T06S1-NM6	
1	XX	±0.15	X°	±2°	批准	10-Jan-17	材质	比例	2.8 页数   OF   版本
序号	更改描述	责任人	日期	XXX	±0.05	XX°	±1°	Zhejiang Xin Xi Electronic Technology Co. Ltd. 浙江鑫希电子科技有限公司 浙江省乐清市柳市镇经济开发区永兴一路7号	

