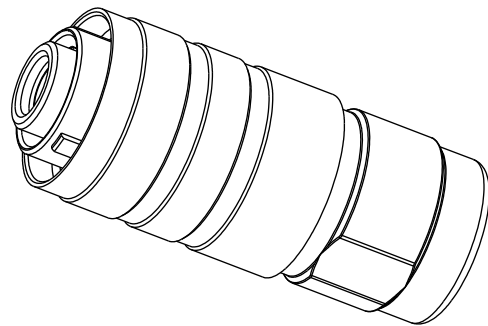
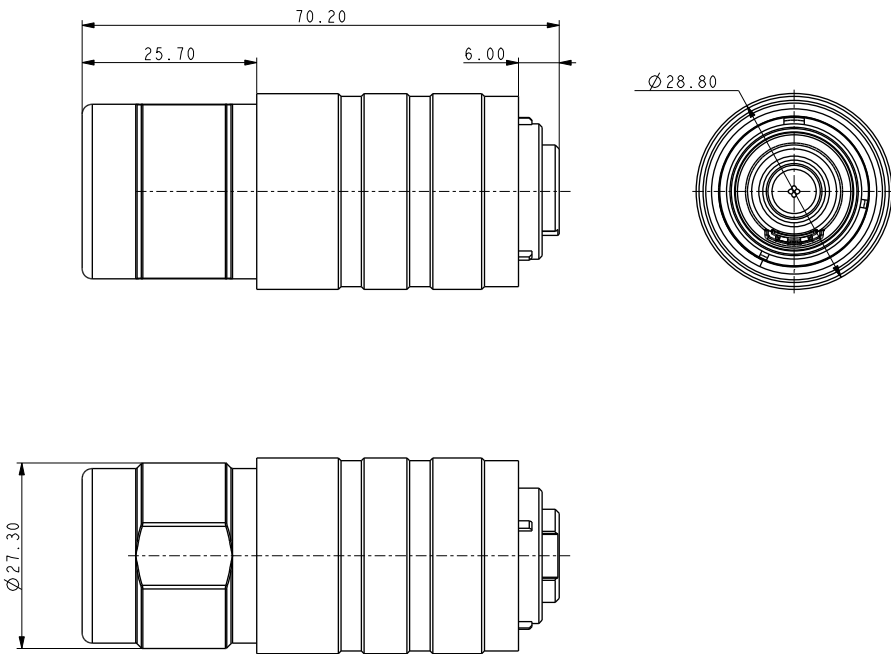


产品选型						
序号	物料号	键位号	颜色	是否屏蔽	端子形式	是否带互锁
1	X01-P01-T06S1-N0A	N	黑色	是	压接 16mm <sup>2</sup> 线	是
2	X01-P01-T06S1-W0A	W	黄色	是	压接 16mm <sup>2</sup> 线	是
3	X01-P01-T06S1-X0A	X	红色	是	压接 16mm <sup>2</sup> 线	是
4	X01-P01-T06S1-Y0A	Y	绿色	是	压接 16mm <sup>2</sup> 线	是
5	X01-P01-T06S1-Z0A	Z	蓝色	是	压接 16mm <sup>2</sup> 线	是
6	X01-P01-T06S1-N0B	N	黑色	是	压接 25mm <sup>2</sup> 线	是
7	X01-P01-T06S1-N0B	W	黄色	是	压接 25mm <sup>2</sup> 线	是
8	X01-P01-T06S1-N0B	X	红色	是	压接 25mm <sup>2</sup> 线	是
9	X01-P01-T06S1-N0B	Y	绿色	是	压接 25mm <sup>2</sup> 线	是
10	X01-P01-T06S1-N0B	F	蓝色	是	压接 25mm <sup>2</sup> 线	是

电气性能		物理性能	
额定电压	700V DC MAX	防护等级	IP67 插合后
额定电流	125A MAX	工作环境温度	-40°~+125°
绝缘电阻	3000M $\Omega$ (1000V DC)	阻燃等级	UL94-V0
耐高压	3500V AC 60S	机械寿命	大于500次
接触电阻	0.5m $\Omega$ MAX (AC+, AC-)	插拔力	90N MAX



技术要求:

1. 插头组件和插座组件组装后试插拔五次。
2. 端子、屏蔽环装入小号带密封, 在和其余配件装入密封袋。
3. 检查端子数量正确, 产品外观无缺陷。
4. 发货时需注上产品料号, 名称, 日期

3	参考公差 (未标注公差尺寸)		设计	10-Jan-17	序号	物料编号	物料描述	数量	备注
2	X	±0.2	XXXX	±0.005	审核	10-Jan-17	名称	6mm高压金属连接器插头	物料编号: X01-P01-T06S1-N0A
1	XX	±0.15	X°	±2°	批准	10-Jan-17	材质	比例	2.0 页数   OF   版本   A
序号	更改描述	责任人	日期	XXX	±0.05	XX°	±1°	第三视角  Zhejiang Xin Xi Electronic Technology Co., Ltd. 浙江鑫喜电子科技有限公司 浙江省乐清市乐成产业功能区永成一路7号	