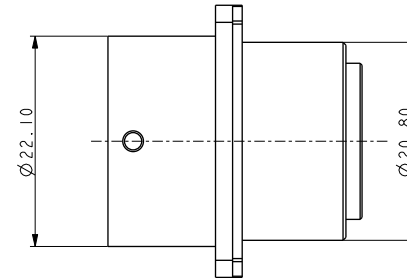
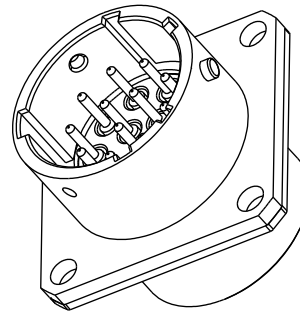
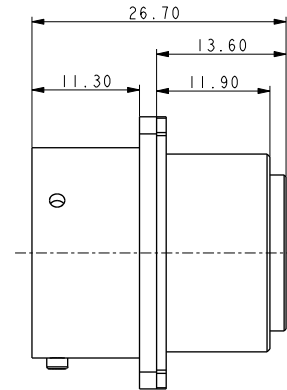
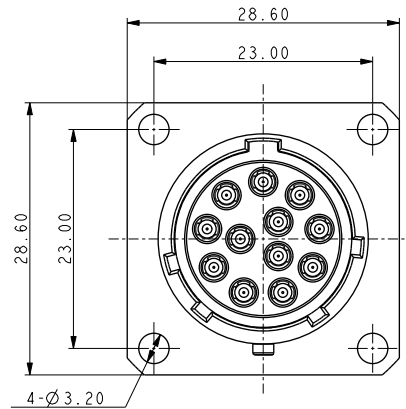
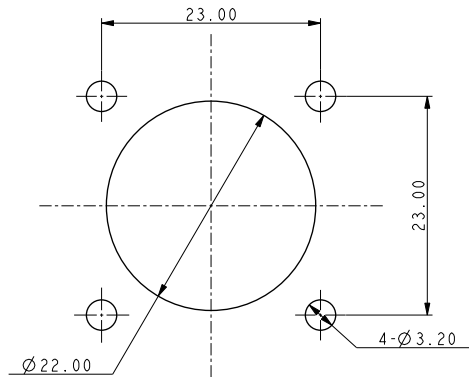


产品选型				
序号	物料号	键位号	颜色	端子形式
1	X01-S12-HI402-N05	N	黑色	压接 0.5~0.75mm <sup>2</sup> 线
2	X01-S12-HI402-W05	W	黄色	压接 0.5~0.75mm <sup>2</sup> 线
3	X01-S12-HI402-X05	X	红色	压接 0.5~0.75mm <sup>2</sup> 线
4	X01-S12-HI402-Y05	Y	绿色	压接 0.5~0.75mm <sup>2</sup> 线
5	X01-S12-HI402-Z05	Z	蓝色	压接 0.5~0.75mm <sup>2</sup> 线

电气性能		物理性能	
额定电压	440V DC MAX	防护等级	IP67 插合后
额定电流	8A MAX	工作环境温度	-40°~+125°
绝缘电阻	3000M $\Omega$ (1000V DC)	阻燃等级	UL94-V0
耐高压	1500V AC 60S	机械寿命	大于500次
接触电阻	1.5m $\Omega$ MAX	插拔力	90N MAX

### 安装要求



### 技术要求:

1. 插头组件和插座组件组装后试插拔五次。
2. 端子、屏蔽环装入小号带密封, 在和其余配件装入密封袋。
3. 检查端子数量正确, 产品外观无缺陷。
4. 发货时需注上产品料号, 名称, 日期

3	参考公差 (未标注公差尺寸)		设计	26-Dec-16	序号	物料编号	物料描述	数量	备注
2	X	±0.2	XXXX	±0.005	审核	26-Dec-16	名称	12芯金属连接器插座	物料编号: X01-S12-HI402-N05
1	XX	±0.15	X°	±2°	批准	26-Dec-16	材质	比例	2.8 页数   1 of 1 版本   A
序号	更改描述	责任人	日期	XXX	±0.05	XX°	±1°	第三视角  Zhejiang Xin Xi Electronic Technology Co., Ltd. 浙江鑫希电子科技有限公司 浙江省宁波市镇海区永兴一路7号	