

4

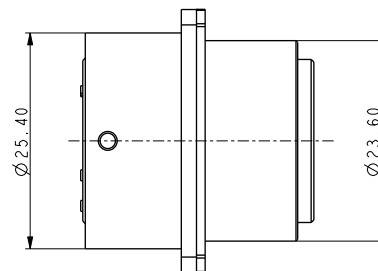
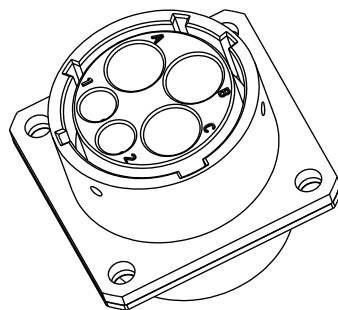
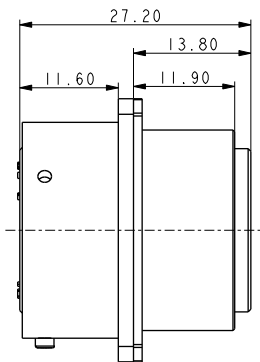
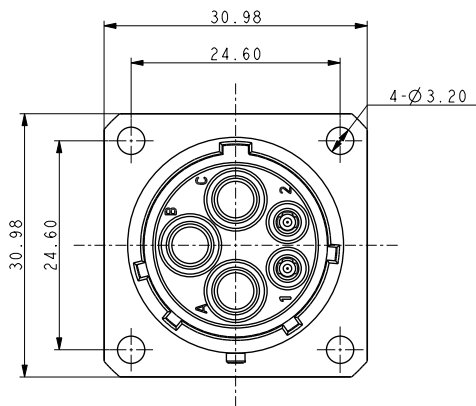
3

2

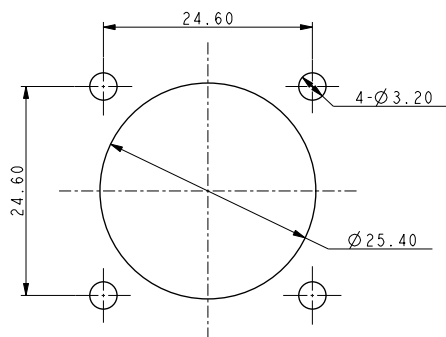
1

产品选型

序号	物料号	键位号	颜色	端子形式
1	X01-S05-H1602-N02	N	黑色	压接 3*2.5mm ² +2*0.5~0.75mm ² 线
2	X01-S05-H1602-W02	W	黄色	压接 3*2.5mm ² +2*0.5~0.75mm ² 线
3	X01-S05-H1602-X02	X	红色	压接 3*2.5mm ² +2*0.5~0.75mm ² 线
4	X01-S05-H1602-Y02	Y	绿色	压接 3*2.5mm ² +2*0.5~0.75mm ² 线
5	X01-S05-H1602-Z02	Z	蓝色	压接 3*2.5mm ² +2*0.5~0.75mm ² 线
6	X01-S05-H1602-N04	N	黑色	压接 3*4.0mm ² +2*0.5~0.75mm ² 线
7	X01-S05-H1602-W04	W	黄色	压接 3*4.0mm ² +2*0.5~0.75mm ² 线
8	X01-S05-H1602-X04	X	红色	压接 3*4.0mm ² +2*0.5~0.75mm ² 线
9	X01-S05-H1602-Y04	Y	绿色	压接 3*4.0mm ² +2*0.5~0.75mm ² 线
10	X01-S05-H1602-Z04	Z	蓝色	压接 3*4.0mm ² +2*0.5~0.75mm ² 线
11	X01-S05-H1602-N06	N	黑色	压接 3*6.0mm ² +2*0.5~0.75mm ² 线
12	X01-S05-H1602-W06	W	黄色	压接 3*6.0mm ² +2*0.5~0.75mm ² 线
13	X01-S05-H1602-X06	X	红色	压接 3*6.0mm ² +2*0.5~0.75mm ² 线
14	X01-S05-H1602-Y06	Y	绿色	压接 3*6.0mm ² +2*0.5~0.75mm ² 线
15	X01-S05-H1602-Z06	Z	蓝色	压接 3*6.0mm ² +2*0.5~0.75mm ² 线



安装要求



电气性能		物理性能	
额定电压	600V DC MAX	防护等级	IP67 插合后
额定电流	40A+8A MAX	工作环境温度	-40°~+125°
绝缘电阻	3000M Ω (1000V DC)	阻燃等级	UL94-V0
耐高压	1500V AC 60S	机械寿命	大于500次
接触电阻	1.5m Ω MAX	插拔力	90N MAX

技术要求:

1. 插头组件和插座组件组装后试插拔五次。
2. 端子、屏蔽环装入小号带密封, 在和其余配件装入密封袋。
3. 检查端子数量正确, 产品外观无缺陷。
4. 发货时需注上产品料号, 名称, 日期

3	参考公差 (未标注公差尺寸)		设计	28-Dec-16	序号	物料编号	物料描述		数量	备注	
2	X	± 0.2	XXXX	± 0.005	审核	28-Dec-16	名称	(3+2)芯金属连接器插座	物料编号: X01-S05-H1602-()		
1	XX	± 0.15	X°	$\pm 2^\circ$	批准	28-Dec-16	材质	比例	2.5	页数 1 of 1 版本 A	
序号	更改描述	责任人	日期	XXX	± 0.05	XX°	$\pm 1^\circ$	Zhejiang Xin Xi Electronic Technology Co., Ltd. 浙江鑫希电子科技有限公司 浙江省宁波市镇海区产业功能区永兴一路7号			

4

3

2

1