

4

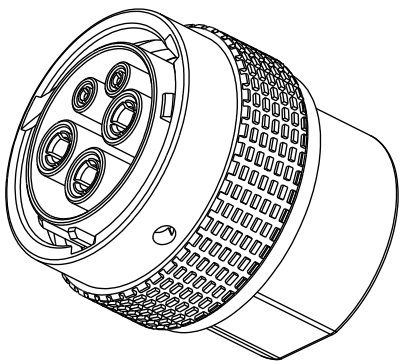
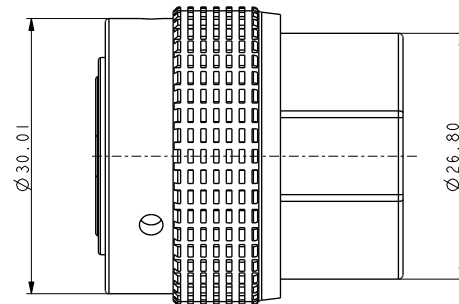
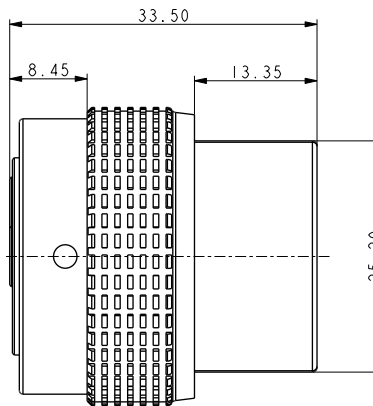
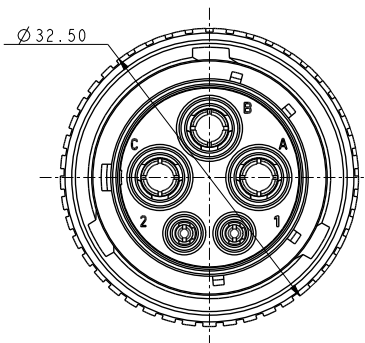
3

2

1

产品选型

| 序号 | 物料号 | 键位号 | 颜色 | 端子形式 |
|----|-------------------|-----|----|--|
| 1 | X01-P05-HI602-N02 | N | 黑色 | 压接 3*2.5mm ² +2*0.5~0.75mm ² 线 |
| 2 | X01-P05-HI602-W02 | W | 黄色 | 压接 3*2.5mm ² +2*0.5~0.75mm ² 线 |
| 3 | X01-P05-HI602-X02 | X | 红色 | 压接 3*2.5mm ² +2*0.5~0.75mm ² 线 |
| 4 | X01-P05-HI602-Y02 | Y | 绿色 | 压接 3*2.5mm ² +2*0.5~0.75mm ² 线 |
| 5 | X01-P05-HI602-Z02 | Z | 蓝色 | 压接 3*2.5mm ² +2*0.5~0.75mm ² 线 |
| 6 | X01-P05-HI602-N04 | N | 黑色 | 压接 3*4.0mm ² +2*0.5~0.75mm ² 线 |
| 7 | X01-P05-HI602-W04 | W | 黄色 | 压接 3*4.0mm ² +2*0.5~0.75mm ² 线 |
| 8 | X01-P05-HI602-X04 | X | 红色 | 压接 3*4.0mm ² +2*0.5~0.75mm ² 线 |
| 9 | X01-P05-HI602-Y04 | Y | 绿色 | 压接 3*4.0mm ² +2*0.5~0.75mm ² 线 |
| 10 | X01-P05-HI602-Z04 | Z | 蓝色 | 压接 3*4.0mm ² +2*0.5~0.75mm ² 线 |
| 11 | X01-P05-HI602-N06 | N | 黑色 | 压接 3*6.0mm ² +2*0.5~0.75mm ² 线 |
| 12 | X01-P05-HI602-W06 | W | 黄色 | 压接 3*6.0mm ² +2*0.5~0.75mm ² 线 |
| 13 | X01-P05-HI602-X06 | X | 红色 | 压接 3*6.0mm ² +2*0.5~0.75mm ² 线 |
| 14 | X01-P05-HI602-Y06 | Y | 绿色 | 压接 3*6.0mm ² +2*0.5~0.75mm ² 线 |
| 15 | X01-P05-HI602-Z06 | Z | 蓝色 | 压接 3*6.0mm ² +2*0.5~0.75mm ² 线 |



| 电气性能 | | 物理性能 | |
|------|-------------------|--------|------------|
| 额定电压 | 600V DC MAX | 防护等级 | IP67 插合后 |
| 额定电流 | 40A+8A MAX | 工作环境温度 | -40°~+125° |
| 绝缘电阻 | 3000MΩ (1000V DC) | 阻燃等级 | UL94-V0 |
| 耐高压 | 1500V AC 60S | 机械寿命 | 大于500次 |
| 接触电阻 | 1.5mΩ MAX | 插拔力 | 90N MAX |

技术要求:

1. 插头组件和插座组件组装后试插拔五次。
2. 端子、屏蔽环装入小号密封袋，在和其他配件装入密封袋。
3. 检查端子数量正确，产品外观无缺陷。
4. 发货时需注上产品料号，名称，日期

| 3 | 参考公差 (未标注公差尺寸) | | 设计 | 28-Dec-16 | 序号 | 物料编号 | 物料描述 | | 数量 | 备注 | |
|----|-------------------|-------|------|-----------|-------|-----------|------|--|----------------------------|----------------------|--|
| 2 | X | ±0.2 | XXXX | ±0.005 | 审核 | 28-Dec-16 | 名称 | 5芯金属连接器插头 | 物料编号: X01-P05-HI602-() | | |
| 1 | XX | ±0.15 | X° | ±2° | 批准 | 28-Dec-16 | 材质 | 比例 | 2.7 | 页数 1 Of 1 版本 A | |
| 序号 | 更改描述 | 责任人 | 日期 | XXX | ±0.05 | XX° | ±1° | 第三视角 Zhejiang Xin Xi Electronic Technology Co., Ltd. 浙江鑫喜电子科技有限公司 浙江省乐清市柳市镇工业园区永兴一路7号 | | | |

4

3

2

1