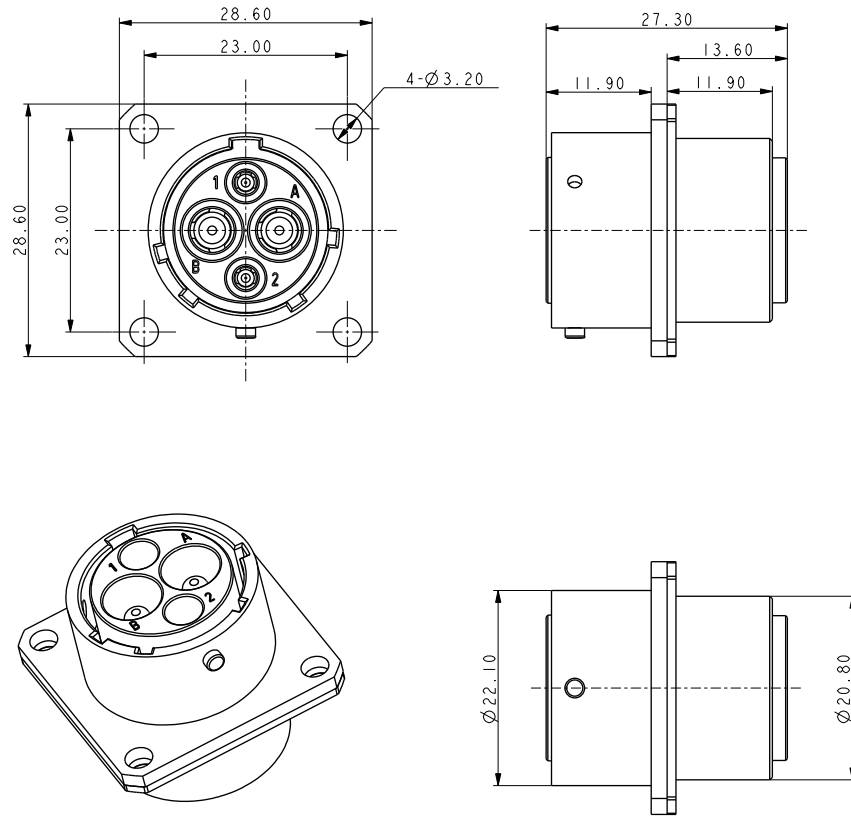
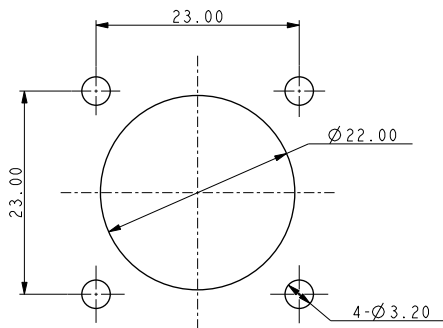


产品选型				
序号	物料号	键位号	颜色	端子形式
1	X01-S04-HI402-N20	N	黑色	压接 2*2.5mm ² +2*0.5~0.75mm ² 2线
2	X01-S04-HI402-W20	W	黄色	压接 2*2.5mm ² +2*0.5~0.75mm ² 2线
3	X01-S04-HI402-X20	X	红色	压接 2*2.5mm ² +2*0.5~0.75mm ² 2线
4	X01-S04-HI402-Y20	Y	绿色	压接 2*2.5mm ² +2*0.5~0.75mm ² 2线
5	X01-S04-HI402-Z20	Z	蓝色	压接 2*2.5mm ² +2*0.5~0.75mm ² 2线
6	X01-S04-HI402-N40	N	黑色	压接 2*4.0mm ² +2*0.5~0.75mm ² 2线
7	X01-S04-HI402-W40	W	黄色	压接 2*4.0mm ² +2*0.5~0.75mm ² 2线
8	X01-S04-HI402-X40	X	红色	压接 2*4.0mm ² +2*0.5~0.75mm ² 2线
9	X01-S04-HI402-Y40	Y	绿色	压接 2*4.0mm ² +2*0.5~0.75mm ² 2线
10	X01-S04-HI402-Z40	Z	蓝色	压接 2*4.0mm ² +2*0.5~0.75mm ² 2线
11	X01-S04-HI402-N60	N	黑色	压接 2*6.0mm ² +2*0.5~0.75mm ² 2线
12	X01-S04-HI402-W60	W	黄色	压接 2*6.0mm ² +2*0.5~0.75mm ² 2线
13	X01-S04-HI402-X60	X	红色	压接 2*6.0mm ² +2*0.5~0.75mm ² 2线
14	X01-S04-HI402-Y60	Y	绿色	压接 2*6.0mm ² +2*0.5~0.75mm ² 2线
15	X01-S04-HI402-Z60	Z	蓝色	压接 2*6.0mm ² +2*0.5~0.75mm ² 2线

安装要求



电气性能		物理性能	
额定电压	600V DC MAX	防护等级	IP67 插合后
额定电流	40A MAX	工作环境温度	-40°~+125°
绝缘电阻	3000M Ω (1000V DC)	阻燃等级	UL94-V0
耐高压	1500V AC 60S	机械寿命	大于500次
接触电阻	1.5m Ω MAX	插拔力	90N MAX

- 技术要求:
1. 插头组件和插座组件组装后试插拔五次。
 2. 端子、屏蔽环装入小号密封胶, 在和其余配件装入密封胶。
 3. 检查端子数量正确, 产品外观无缺陷。
 4. 发货时需注上产品料号, 名称, 日期。

3	参考公差 (未标注公差尺寸)		设计	26-Dec-16	序号	物料编号	物料描述		数量	备注
2	X	± 0.2	审核	26-Dec-16	名称	4芯金属连接器插座	物料编号: X01-S04-HI402-N40			
1	XX	± 0.15	批准	26-Dec-16	材质		比例	2.6	页数	1 Of 1
序号	更改描述	责任人	日期	XXX	± 0.05	XX ^o	版本	A	Zhejiang Xin Xi Electronic Technology Co., Ltd. 浙江鑫希电子科技有限公司 浙江省乐清市柳市镇工业园区永兴一路7号	

