

4

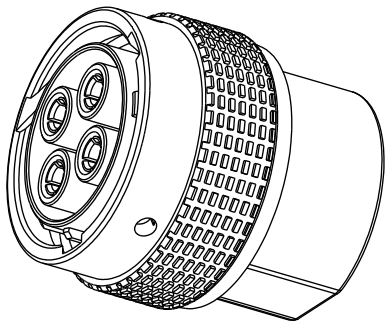
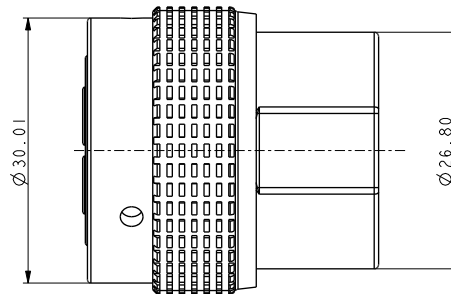
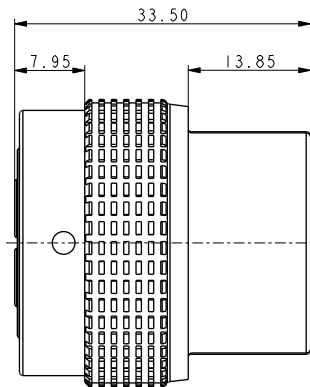
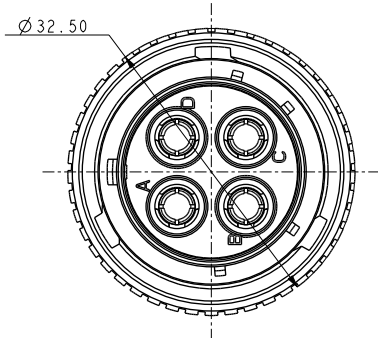
3

2

1

产品选型

序号	物料号	键位号	颜色	端子形式
1	X01-P04-HI602-N02	N	黑色	压接 4*2.5mm^2线
2	X01-P04-HI602-W02	W	黄色	压接 4*2.5mm^2线
3	X01-P04-HI602-X02	X	红色	压接 4*2.5mm^2线
4	X01-P04-HI602-Y02	Y	绿色	压接 4*2.5mm^2线
5	X01-P04-HI602-Z02	Z	蓝色	压接 4*2.5mm^2线
6	X01-P04-HI602-N04	N	黑色	压接 4*4.0mm^2线
7	X01-P04-HI602-W04	W	黄色	压接 4*4.0mm^2线
8	X01-P04-HI602-X04	X	红色	压接 4*4.0mm^2线
9	X01-P04-HI602-Y04	Y	绿色	压接 4*4.0mm^2线
10	X01-P04-HI602-Z04	Z	蓝色	压接 4*4.0mm^2线
11	X01-P04-HI602-N06	N	黑色	压接 4*6.0mm^2线
12	X01-P04-HI602-W06	W	黄色	压接 4*6.0mm^2线
13	X01-P04-HI602-X06	X	红色	压接 4*6.0mm^2线
14	X01-P04-HI602-Y06	Y	绿色	压接 4*6.0mm^2线
15	X01-P04-HI602-Z06	Z	蓝色	压接 4*6.0mm^2线



电气性能		物理性能	
额定电压	600V DC MAX	防护等级	IP67 插合后
额定电流	40A MAX	工作环境温度	-40° ~ +125°
绝缘电阻	3000MΩ (1000V DC)	阻燃等级	UL94-V0
耐高压	1500V AC 60S	机械寿命	大于500次
接触电阻	1.5mΩ MAX	插拔力	90N MAX

- 技术要求:
1. 插头组件和插座组件组装后试插拔五次。
 2. 端子、屏蔽环装入小号带密封, 在和其余配件装入密封袋。
 3. 检查端子数量正确, 产品外观无缺陷。
 4. 发货时需注上产品料号, 名称, 日期

3	参考公差 (未标注公差尺寸)		设计	28-Dec-16	序号	物料编号	物料描述		数量	备注	
2	X	±0.2	XXXX	±0.005	审核	28-Dec-16	名称	物料编号: X01-P04-HI602-()			
1	XX	±0.15	X°	±2°	批准	28-Dec-16	材质	比例	2.6	页数 1 of 1 版本 A	
序号	更改描述	责任人	日期	XXX	±0.05	XX°	±f°	第三视角 Zhejiang Xin Xi Electronic Technology Co., Ltd. 浙江鑫希电子科技有限公司 浙江省乐清市乐成工业园区永成一幢7号			

4

3

2

1