

4

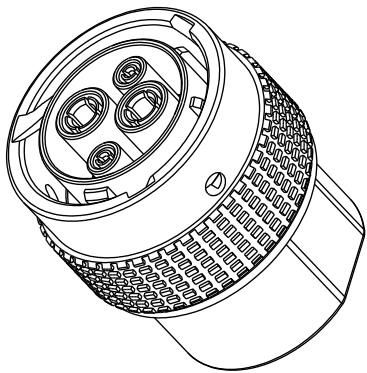
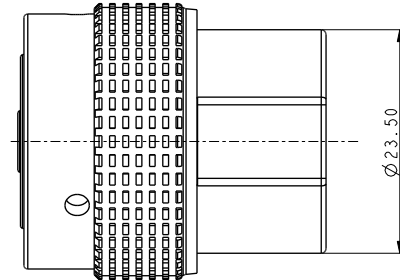
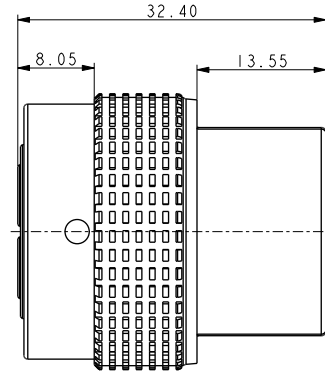
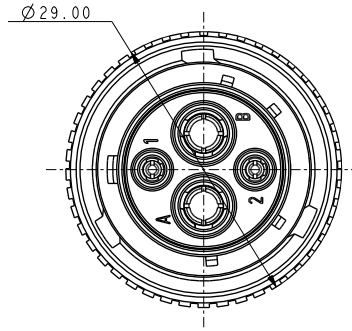
3

2

1

产品选型

序号	物料号	键位号	颜色	端子形式
1	X01-P04-H1402-N20	N	黑色	压接 2*2.5mm <sup>2</sup> +2*0.5-0.75mm <sup>2</sup> 2线
2	X01-P04-H1402-W20	W	黄色	压接 2*2.5mm <sup>2</sup> +2*0.5-0.75mm <sup>2</sup> 2线
3	X01-P04-H1402-X20	X	红色	压接 2*2.5mm <sup>2</sup> +2*0.5-0.75mm <sup>2</sup> 2线
4	X01-P04-H1402-Y20	Y	绿色	压接 2*2.5mm <sup>2</sup> +2*0.5-0.75mm <sup>2</sup> 2线
5	X01-P04-H1402-Z20	Z	蓝色	压接 2*2.5mm <sup>2</sup> +2*0.5-0.75mm <sup>2</sup> 2线
6	X01-P04-H1402-N40	N	黑色	压接 2*4.0mm <sup>2</sup> +2*0.5-0.75mm <sup>2</sup> 2线
7	X01-P04-H1402-W40	W	黄色	压接 2*4.0mm <sup>2</sup> +2*0.5-0.75mm <sup>2</sup> 2线
8	X01-P04-H1402-X40	X	红色	压接 2*4.0mm <sup>2</sup> +2*0.5-0.75mm <sup>2</sup> 2线
9	X01-P04-H1402-Y40	Y	绿色	压接 2*4.0mm <sup>2</sup> +2*0.5-0.75mm <sup>2</sup> 2线
10	X01-P04-H1402-Z40	Z	蓝色	压接 2*4.0mm <sup>2</sup> +2*0.5-0.75mm <sup>2</sup> 2线
11	X01-P04-H1402-N60	N	黑色	压接 2*6.0mm <sup>2</sup> +2*0.5-0.75mm <sup>2</sup> 2线
12	X01-P04-H1402-W60	W	黄色	压接 2*6.0mm <sup>2</sup> +2*0.5-0.75mm <sup>2</sup> 2线
13	X01-P04-H1402-X60	X	红色	压接 2*6.0mm <sup>2</sup> +2*0.5-0.75mm <sup>2</sup> 2线
14	X01-P04-H1402-Y60	Y	绿色	压接 2*6.0mm <sup>2</sup> +2*0.5-0.75mm <sup>2</sup> 2线
15	X01-P04-H1402-Z60	Z	蓝色	压接 2*6.0mm <sup>2</sup> +2*0.5-0.75mm <sup>2</sup> 2线



电气性能		物理性能	
额定电压	600V DC MAX	防护等级	IP67 插合后
额定电流	40A MAX	工作环境温度	-40° ~ +125°
绝缘电阻	3000MΩ (1000V DC)	阻燃等级	UL94-V0
耐高压	1500V AC 60S	机械寿命	大于500次
接触电阻	1.5mΩ MAX	插拔力	90N MAX

技术要求:

1. 插头组件和插座组件组装后试插拔五次。
2. 端子、屏蔽环装入小号带密封, 在和其余配件装入密封胶袋。
3. 检查端子数量正确, 产品外观无缺陷。
4. 发货时需注上产品料号, 名称, 日期。

3	参考公差 (未标注公差尺寸)		设计	26-Dec-16	序号	物料编号	物料描述		数量	备注	
2	X	±0.2	XXXX	±0.005	审核	名称	4芯金属连接器插头		物料编号: X01-P04-H1402-N40		
1	XX	±0.15	X°	±2°	批准	26-Dec-16	材质	比例	2.8	页数   I OF I   版本   A	
序号	更改描述	责任人	日期	XXX	±0.05	XX°	±1°	Zhejiang Xin Xi Electronic Technology Co., Ltd. 浙江鑫希电子科技有限公司 浙江省乐清市柳市镇经济开发区永兴一路7号			



4

3

2

1