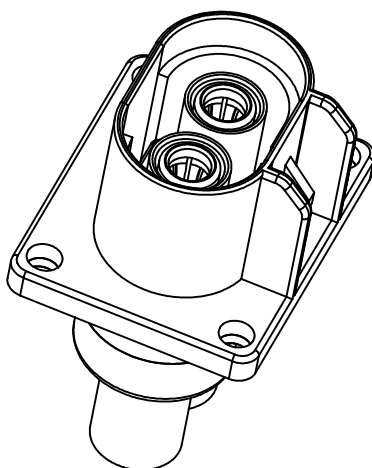
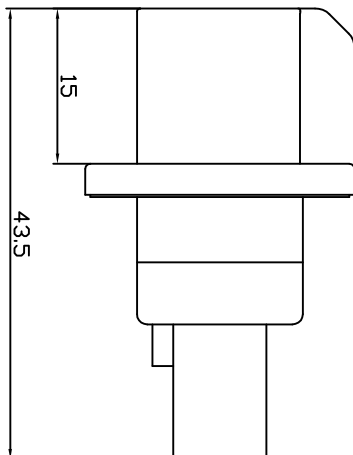
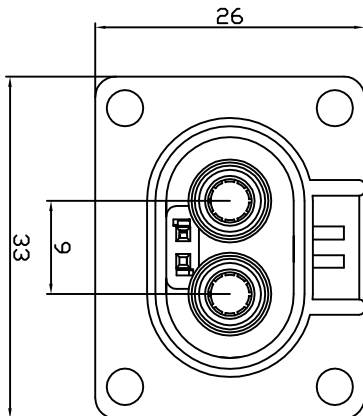
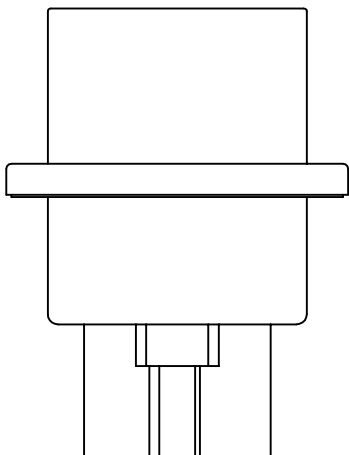
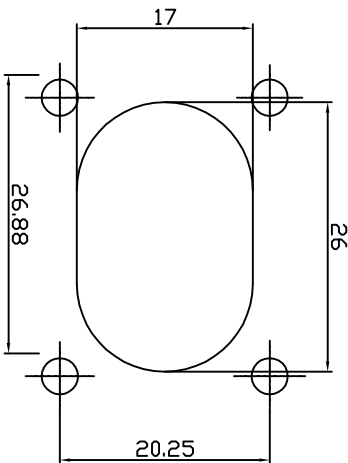


产品选型

序号	物料号	键位号	颜色	端子形式
1	XX107-02-00-00A	A	镀银	压接2*2.5~4mm~2+2*0.5mm~2非屏蔽线
2	XX107-02-00-00B	B	镀银	压接2*6mm~2+2*0.5mm~2非屏蔽线
3	XX107-02-00-00C	C	镀银	压接2*10mm~2+2*0.5mm~2非屏蔽线



安装尺寸



技术参数				
额定电压	630V AC	耐电压	3000V (AC)	
额定电流	23A (接2.5mm ² /线缆)	绝缘电阻	≥2000MΩ	
	32A (接4mm ² /线缆)		接触电阻	≤0.15mΩ
	40A (接6mm ² /线缆)			机械寿命
65A (接10mm ² /线缆)	防护等级	IP67 (头戴插合)	工作温度	
插拔力	小于120N			

- 技术要求:
1. 未注公差按GB/T 1804-m;
 2. 件4插孔组件、件4信号插孔不装入产品, 单独包装;
 3. 在图示位置用激光打印的产品名称以及生产批号等内容, 字体为宋体, 字高2.5mm, 标记示例如图示。

序号	更改描述	责任人	日期	参照公差		设计	日期	1	物料编号	物料描述	数量	备注
				(未标注公差尺寸)								
3				X	±0.2	X	.XX	±0.005				
2				X	±0.15	X°	±2°					
1				X	±0.05	X	X° ±1°					

第三版印		批准		物料编号		物料描述		数量		备注	
设计	审核	日期	姓名	日期	1	物料编号	物料描述	数量	备注		
						XX107-02-00-00A (B/C)	图号	XX107-02-00-00A (B/C)			
						XX107-02-00-00B (B/C)	图号	XX107-02-00-00A (B/C)			
						XX107-02-00-00C (B/C)	图号	XX107-02-00-00A (B/C)			

Zhejiang Xn Xi Electronic Technology Co. Ltd.
浙江鑫翼电子科技有限公司
浙江省乐清市城东工业功能区永X-007号