

4

3

2

1

D

D

C

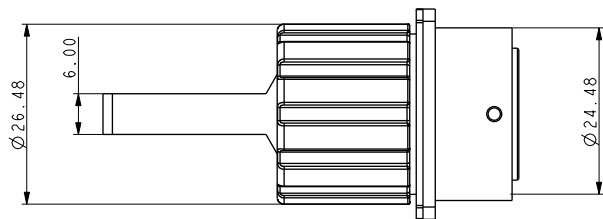
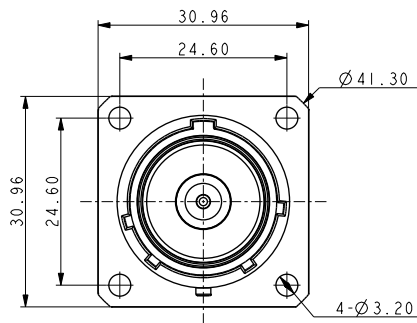
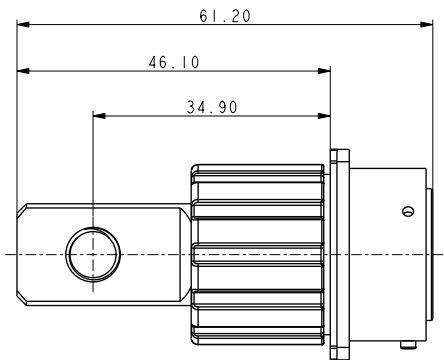
C

B

B

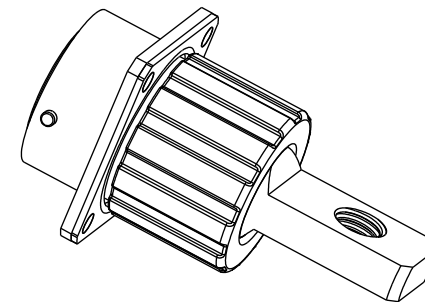
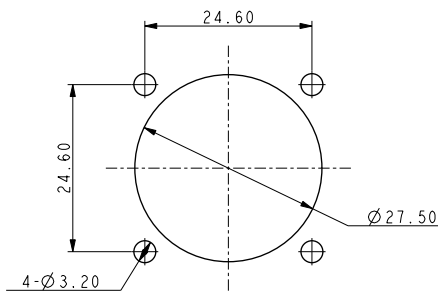
A

A



电气性能		物理性能	
额定电压	700V DC MAX	防护等级	IP67 插入后
额定电流	175A MAX	工作环境温度	-40° ~ +125°
绝缘电阻	3000MΩ (1000V DC)	阻燃等级	UL94-V0
耐高压	3500V AC 60S	机械寿命	大于500次
接触电阻	0.5mΩ MAX (AC+, AC-)	插拔力	90N MAX

安装要求



产品选型					
序号	物料号	键位号	颜色	是否屏蔽	端子形式
1	X01-S01-H1601-NM8	N	黑色	是	铜排 配M8螺纹孔
2	X01-S01-H1601-WM8	W	黄色	是	铜排 配M8螺纹孔
3	X01-S01-H1601-XM8	X	红色	是	铜排 配M8螺纹孔
4	X01-S01-H1601-YM8	Y	绿色	是	铜排 配M8螺纹孔
5	X01-S01-H1601-ZM8	Z	蓝色	是	铜排 配M8螺纹孔

技术要求:

1. 插头组件和插座组件组装后试插五次。
2. 端子、屏蔽环装入小号带密封，在和其余配件装入密封袋。
3. 检查端子数量正确，产品外观无缺陷。
4. 发货时需注上产品料号，名称，日期

3					UNLESS OTHERWISE SPECIFIED TOLERANCES:	设计	29-Oct-16	序号	物料编号	物料描述	数量	备注
2					X ±0.2 XXXX ±0.005	审核	29-Oct-16	名称	16号插座 铜排配M8螺纹孔	DRAWING NO. X01-S01-H1601-NM8		
1					XX ±0.15 X° ±2°	批准	29-Oct-16	材质		比例 2.0 页数 1 OF 1 版本 A		
序号	更改描述	责任人	日期		XXX ±0.05 XX° ±1°	THIRD ANGLE PROJECTION			Zhejiang Xin Xi Electronic Technology Co., Ltd. 浙江鑫喜电子科技有限公司 浙江省宁波市镇海区炼化一路7号			

4

3

2

1