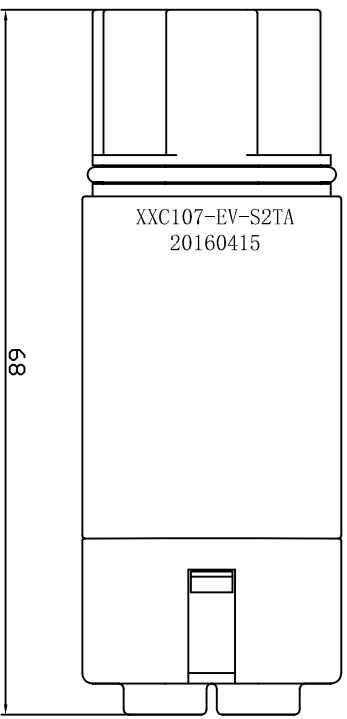
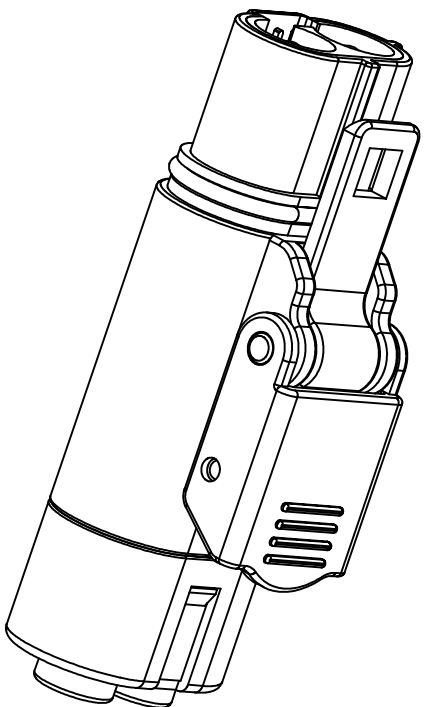
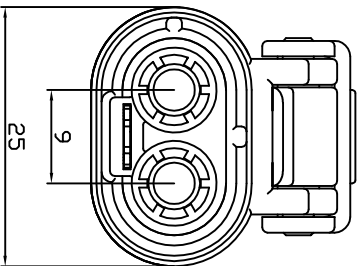
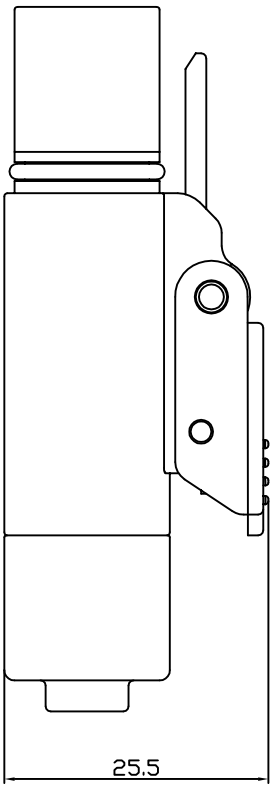


产品选型				
序号	物料号	键位号	颜色	端子形式
1	XX107-01-00-00A	A	镀银	压接2*2.5~4mm`2非屏蔽线
2	XX107-01-00-00B	B	镀银	压接2*6mm`2非屏蔽线
3	XX107-01-00-00C	C	镀银	压接2*10mm`2非屏蔽线



技术参数				
额定电压	630V AC	耐电压	3000V (AC)	
额定电流	23A (接2.5mm ² /线缆)	绝缘电阻	≥2000MΩ	
	32A (接4mm ² /线缆)		接触电阻	≤0.15mΩ
	40A (接6mm ² /线缆)			防护等级
65A (接10mm ² /线缆)	IP67 (头唇符合)	机械寿命	大于2000次	
插拔力	小于120N	工作温度	-40° C — +125° C	

技术要求:

1. 未注公差按GB/T 1804-m;
2. 件4翻铸不装入产品,单独包装;
3. 在图示位置用激光打印的产品名称以及生产批号等内容,字体为宋体,字高2.5mm;标记示例如图所示。

序号	更改描述	责任人	日期	参照公差 (未标注公差尺寸)			设计	日期	1	物料编号	物料描述	数量	备注
				X . XX	±0.05	X.X° ±1°							
3				X	±0.2	X . XX ±0.005	设计						
2				X . X	±0.15	X° ±2°	审核						
1				X . X	±0.15	X° ±2°	批准						

第三版印		日期		1		物料编号		物料描述		数量		备注	
设计	日期	物料名称	物料编号	物料描述	数量	物料描述	数量	物料描述	数量	物料描述	数量	物料描述	数量
审核		XXC107-EV-S2TA(B/C)插头		XX107-01-00-00A (B/C)									
批准		材料	比例	页码	版本								

Zhejiang Xn Xi Electronic Technology Co. Ltd.
浙江鑫厦电子科技有限公司
浙江省乐清市城东工业功能区永兴一路7号