

# XXC103 电连接器规格书

版 本：S0.0

拟 制：

审 核：

会 签：

批 准：

浙江鑫喜电子科技有限公司

---

Zhejiang Xin Xi Electronic Technology Co,Ltd.

版本	内容	时间
S0.0	文件建立	2016-04-13

一) 物料信息(Consumer Information):

序号	名称、型号	编号	芯数	插座端接、 安装方式	接线规格 (成缆出线)	是否 屏蔽	键位 防呆	备注 (以前型号)
1	XXC103-EV-S4TA插头	XX103-01-00-00A	4	--	2.5~6mm <sup>2</sup>	否	N键位	DY7-4TKP1N
	XXC103-EV-P4ZA插座	XX103-02-00-00A	4	焊接, 面板前安装	2.5~6mm <sup>2</sup>	否	N键位	DY7-4ZJN
2	XXC103-EV-S4TB插头	XX103-01-00-00B	4	--	2.5~6mm <sup>2</sup>	否	W键位	DY7-4TKP1W
	XXC103-EV-P4ZB插座	XX103-02-00-00B	4	焊接, 面板前安装	2.5~6mm <sup>2</sup>	否	W键位	DY7-4ZJW(75°)
3	XXC103-EV-S6TC 插头	XX103-01-00-00C	6	--	0.5~1 mm <sup>2</sup>	否	N键位	DY7-6TKP1N
	XXC103-EV-P6ZC 插座	XX103-02-00-00C	6	焊接, 面板前安装	0.5~1 mm <sup>2</sup>	否	N键位	DY7-6ZJN
4	XXC103-EV-S6TD 插头	XX103-01-00-00D	6	--	0.5~1 mm <sup>2</sup>	否	W键位	DY7-6TKP1W
	XXC103-EV-P6ZD 插座	XX103-02-00-00D	6	焊接, 面板前安装	0.5~1 mm <sup>2</sup>	否	W键位	DY7-6ZJW
5	XXC103-EV-S10TE 插头	XX103-01-00-00E	10	--	0.5~1 mm <sup>2</sup>	否	N键位	DY7-10TKP1N
	XXC103-EV-P10ZE 插座	XX103-02-00-00E	10	焊接, 面板前安装	0.5~1 mm <sup>2</sup>	否	N键位	DY7-10ZJN
6	XXC103-EV-S10TF 插头	XX103-01-00-00F	10	--	0.5~1 mm <sup>2</sup>	否	W键位	DY7-10TKP1W
	XXC103-EV-P10ZF 插座	XX103-02-00-00F	10	焊接, 面板前安装	0.5~1 mm <sup>2</sup>	否	W键位	DY7-10ZJW(75°)
7	XXC103-EV-S12TG 插头	XX103-01-00-00G	12	--	0.5~1 mm <sup>2</sup>	否	N键位	DY7-12TKP1N
	XXC103-EV-P12ZG 插座	XX103-02-00-00G	12	焊接, 面板前安装	0.5~1 mm <sup>2</sup>	否	N键位	DY7-12ZJN
8	XXC103-EV-S12TH 插头	XX103-01-00-00H	12	--	0.5~1 mm <sup>2</sup>	否	W键位	DY7-12TKP1W
	XXC103-EV-P12ZH 插座	XX103-02-00-00H	12	焊接, 面板前安装	0.5~1 mm <sup>2</sup>	否	W键位	DY7-12ZJW(75°)

二) 最大外形尺寸(Max Figure Size): 见第六项内容

三) 技术参数(Technical Data):

1. 电气特性(Electric Characteristic):

额定电流	6/10/12 芯产品	5 A (适配 1mm <sup>2</sup> 电缆)
	4 芯产品	15 A (适配 2.5mm <sup>2</sup> 电缆)
		25 A (适配 4mm <sup>2</sup> 电缆)
		35 A (适配 6mm <sup>2</sup> 电缆)
额定电压	4 芯产品	630V AC/DC
	6/10/12 芯产品	300 V AC/DC
耐电压	4 芯产品	3000V AC 50Hz (常态)
	6 芯产品	2500V AC 50Hz (常态)
	10/12 芯产品	2000V AC 50Hz (常态)
接触电阻	4 芯产品	≤1.5 mΩ
	6/10/12 芯产品	≤5 mΩ
绝缘电阻	≥5000 MΩ (常态)	

2. 机械特性:

振动	低频/振幅	高频/加速度
	10Hz~55Hz/±0.75mm	55Hz~500Hz/10g
机械寿命	≥500Cycles	
防护等级	IP67(插合后)	

3. 材料及表面处理:

材料	接触件: 铜合金 壳体: 锌合金
表面处理	铜合金接触件: 镀金(4 芯) 镀银(其他)

4. 工作环境:

温度	-40℃~+125℃
允许湿度	≤80%

四) 物料简介:

1. 基本情况:

接触件数	4/6/10/12
参考标准	QCT 417.1 车用电线插接器 第一部分
特点	连接可靠, 直式推拉式结构, 安装维护方便

2. 环保信息(RoHS): RoHS

3. 安规信息: 无强制要求

4. 工艺使用:

a、插头端接形式: 压接

b、插座端接方式: 压接

5. 说明(Remark): 由于压接接线方式等特殊, 推荐由我司制作线缆。

#### 五) 包装储存:

1. 包装规范: 采用专用盒进行包装。

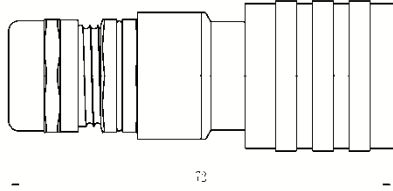
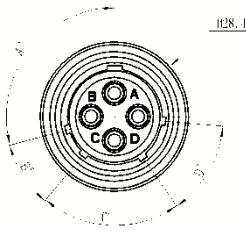
2. 存储要求:

包装成箱的产品, 应在环境温度-10℃---+40℃, 相对湿度 80% 以下, 周围空气中无酸性, 碱性或其它腐蚀性气体的库房里贮存。

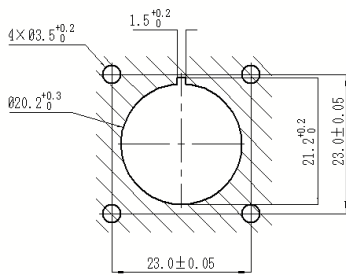
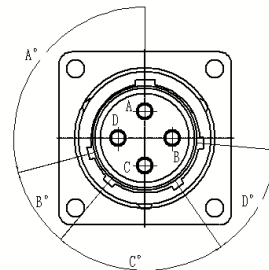
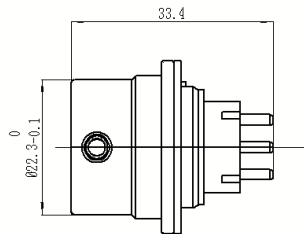
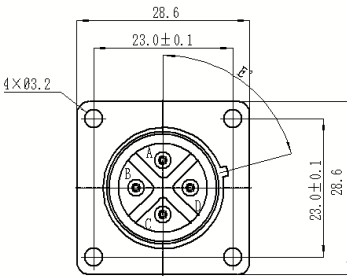
六) 图形:

序号	A	B	C	D	E	防呆键位
1	105	35°	75°	50°	0°	N 键位
2	100	42°	78°	40°	75°	A 键位

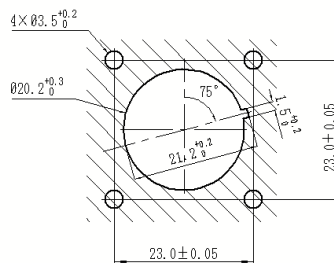
XXC103-EV-S4TA/B 插头



XXC103-EV-P4ZA/B 插座



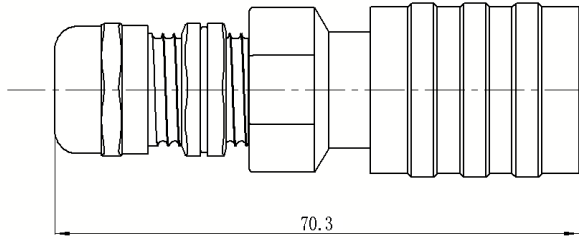
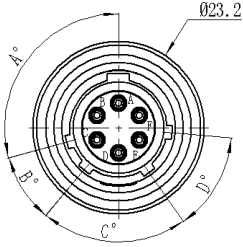
N键位推荐面板安装尺寸



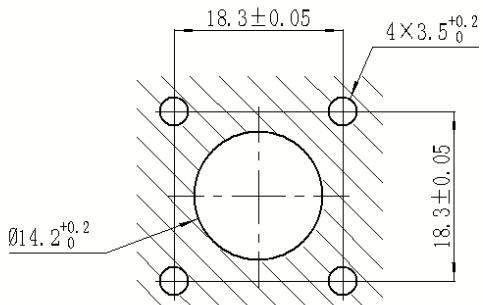
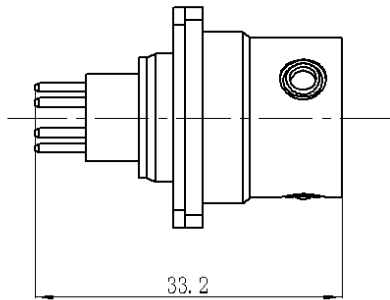
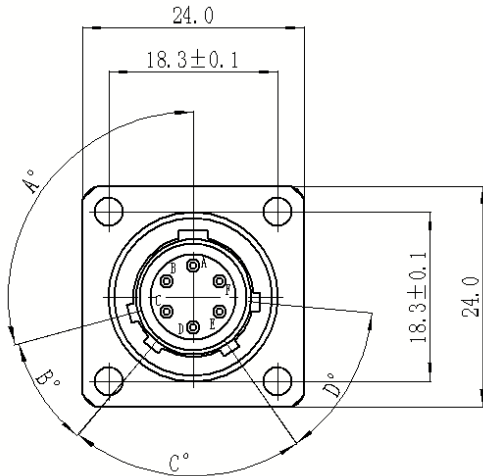
A键位推荐面板安装尺寸



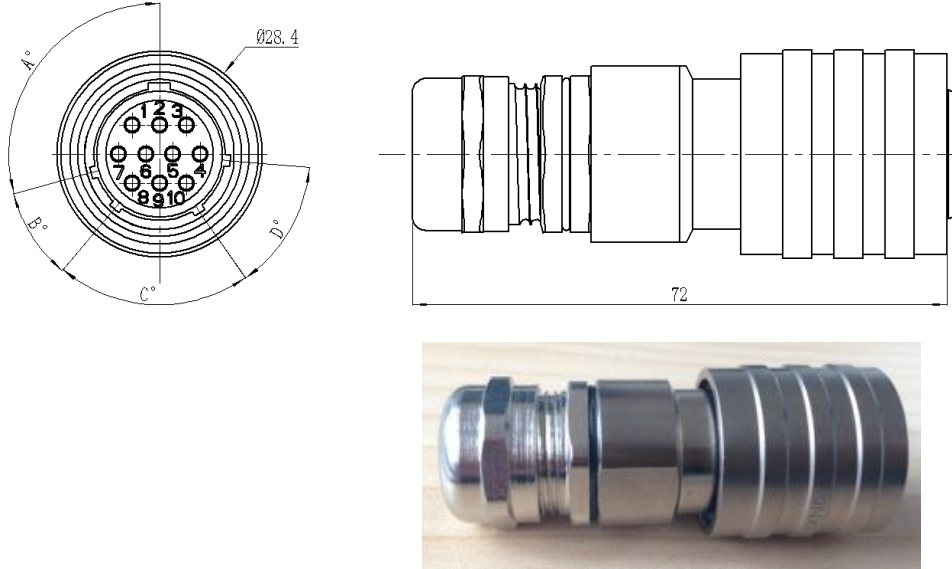
XXC103-EV-S6TC/D 插头



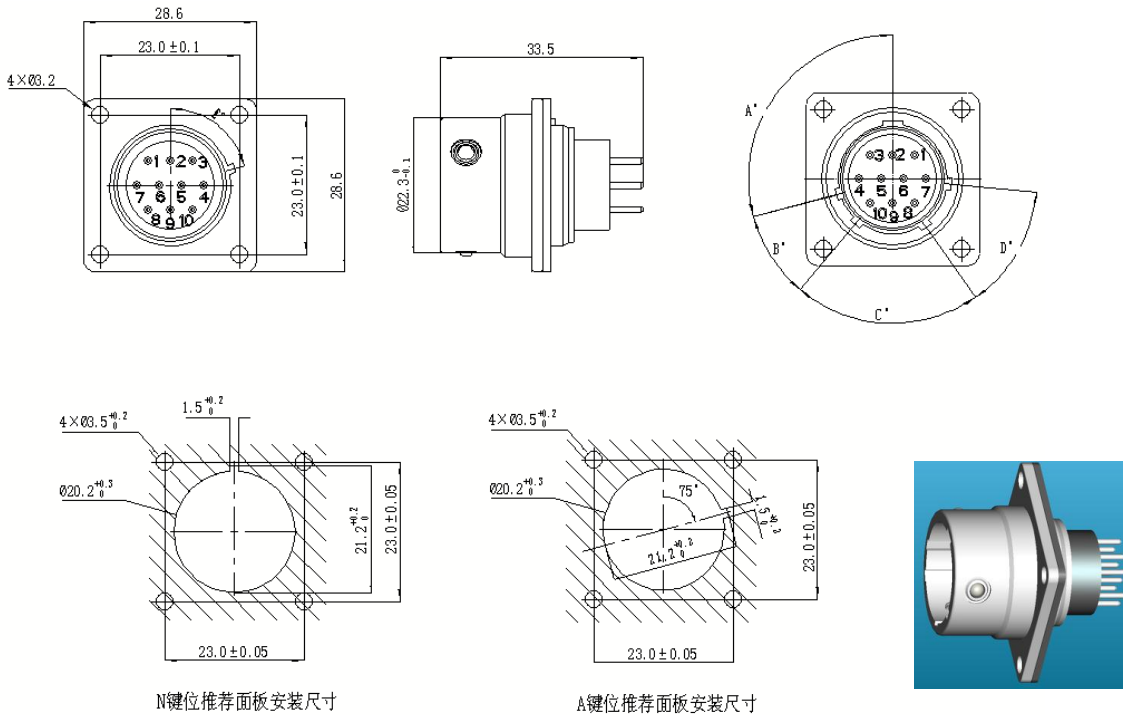
XXC103-EV-P6ZC/D 插座



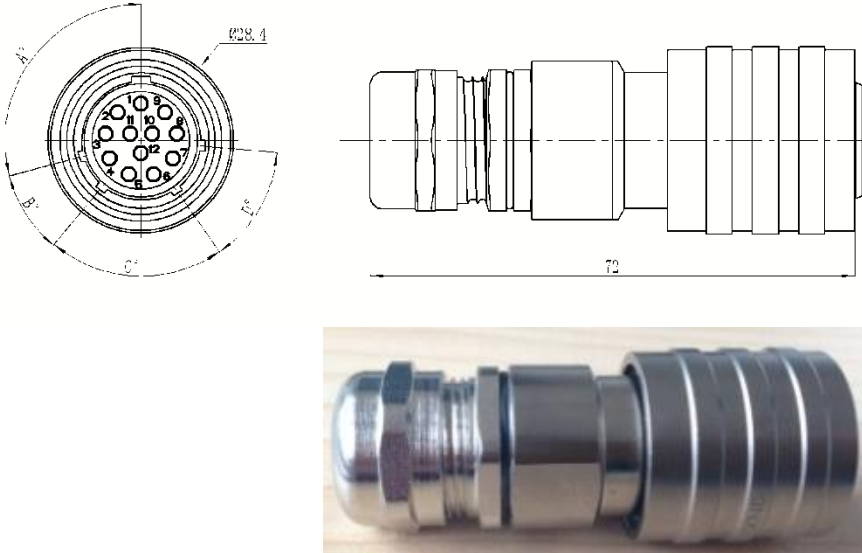
## XXC103-EV-S10TE/F



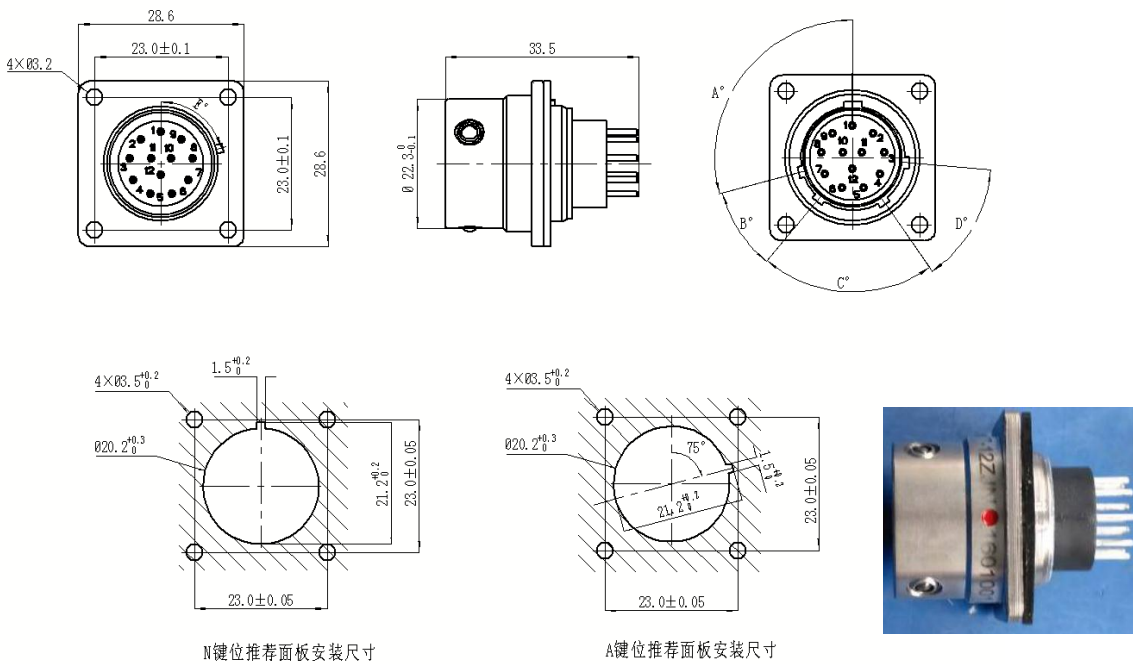
## XXC103-EV-P10ZE/F 插座



XXC103-EV-S12TG/H 插头



XXC103-EV-P12ZG/H 插座



N键位推荐面板安装尺寸

A键位推荐面板安装尺寸