

4

3

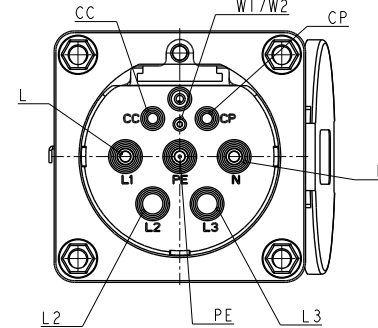
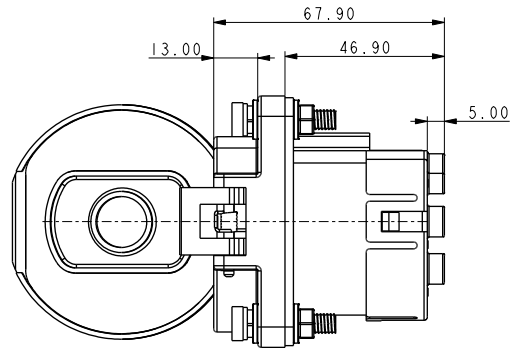
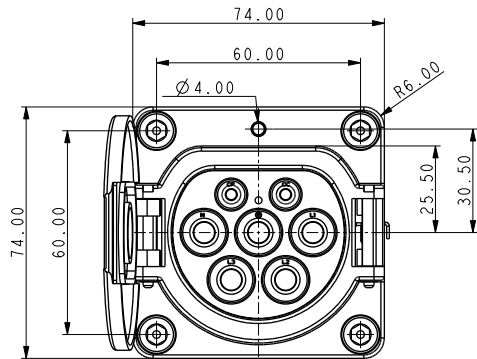
2

1

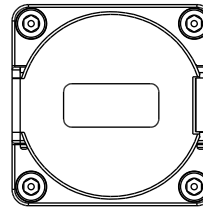
| 产品选型 |                 |                       |      |         |
|------|-----------------|-----------------------|------|---------|
| 序号   | 产品料号            | 线规规格 /mm <sup>2</sup> | 开盖方式 | 额定电流 /A |
| 1    | XX101C-21-00-00 | 2.5                   | 左    | 10/16   |
| 2    | XX101C-22-00-00 | 4.0                   | 左    | 16      |
| 3    | XX101C-23-00-00 | 6.0                   | 左    | 32      |

| 新国标直流充电座技术参数表 |                        |      |                              |
|---------------|------------------------|------|------------------------------|
| 额定电流          | 10/16/32/63A           | 使用环境 | -40°~+75°                    |
| 额定电压          | 250V/440V DC           | 插合力  | 120N MAX                     |
| 耐压            | 3000V AC 60S           | 阻燃等级 | UL94-V0                      |
| 绝缘电阻          | 5000MΩ                 | 使用寿命 | 10000次                       |
| 防水等级          | 插合前: IP55<br>插合后: IP67 | 标准   | GB/T 20234.1<br>GB/T 20234.2 |

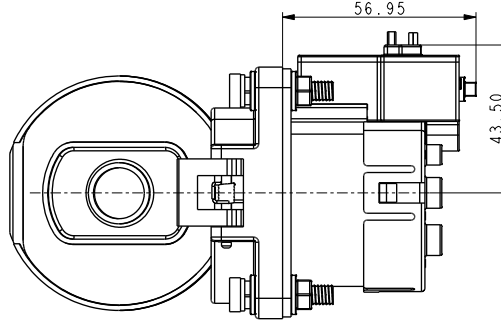
| 序号 | 引脚定义 | 额定电压和额定电流                             | 功能定义                      |
|----|------|---------------------------------------|---------------------------|
| 1  | (L)  | 250V/440V AC<br>10/16/32A             | 交流电源-单相。                  |
| 2  | (N)  | 250V/440V AC<br>10/16/32A             | 中线-单相。                    |
| 3  | (PE) | —                                     | 保护接地 (PE), 连接供电设备地线和车辆平台。 |
| 4  | (L2) | 440V AC<br>16/32/63A                  | 交流电源-三相。                  |
| 5  | (L3) | 440V AC<br>16/32/63A                  | 交流电源-三相。                  |
| 6  | (CC) | 0~30V 2A                              | 充电连接确认。                   |
| 7  | (CP) | 0~30V 2A                              | 控制引导。                     |
| 10 | (W1) | NTC温控采集参数:<br>电阻 10K±1%<br>B值 3950±1% | 温度传感器A 引脚1                |
| 11 | (W2) |                                       | 温度传感器A 引脚2                |



合盖后

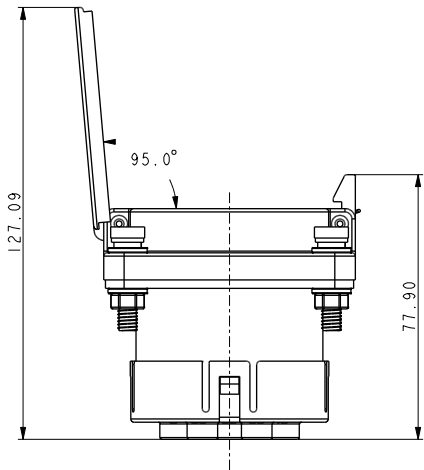
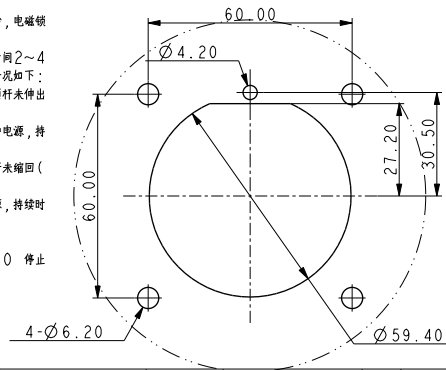


配电子锁尺寸



电磁锁控制原理:  
 锁紧状态: 为电磁锁的电源线正向 12V 的脉冲电源, 时间 2~4 秒, 电磁锁顶杆伸出。  
 解锁状态: 为电磁锁的电源线负提供一个正向 12V 的脉冲电源, 时间 2~4 秒, 电磁锁顶杆缩回。以上情况需要对电磁锁状态进行判断, 具体情况如下:  
 1、当为电磁锁的电源线正提供一个正向 12V 的脉冲电源电磁锁顶杆未伸出 (即微动开关处于断开状态), 应继续为电磁锁的电源线正提供一个正向 12V 的脉冲电源, 持续时间 2~4 秒。  
 2、电磁锁的电源线负提供一个正向 12V 的脉冲电源, 电磁锁顶杆未缩回 (即微动开关处于闭合状态), 应继续为电磁锁的电源线负提供一个正向 12V 的脉冲电源, 持续时间 2~4 秒。  
 温度控制方式:  
 提供一个温度传感器 (NTC), 交流充电机根据温度 (推荐超过 90 停止充电, 低于 70 继续充电) 来判断是否继续充电。

安装尺寸



技术要求:

1. 插头组件和插座组件组装后试插拔五次。
2. 端子、屏蔽环装入小号带密封, 在和其他配件装入密封袋。
3. 检查端子数量正确, 产品外观无缺陷。
4. 发货时需注上产品料号, 名称, 日期

| 3  | 参考公差<br>(未标注公差尺寸) | 设计  | 24-Dec-16 | 序号   | 物料编号       | 物料描述                    | 数量   | 备注   |
|----|-------------------|-----|-----------|--|------------|-------------------------|------|------|
| 2  | X ±0.2            | 审核  | 24-Dec-16 | 名称   | 新国标车端交流充电座 | 物料编号:<br>XX101-21-00-00 |      |      |
| 1  | XX ±0.15          | 批准  | 24-Dec-16 | 材质   |            | 比例 1.0                  | 页数 1 | 版本 A |
| 序号 | 更改描述              | 责任人 | 日期        | 第三视角<br><br>Zhejiang Xin Xi Electronic Technology Co. Ltd.<br>浙江鑫喜电子科技有限公司<br>浙江省金华市婺城区产业功能区承兴一路7号 |            |                         |      |      |

4

3

2

1