

4

3

2

1

产品选型

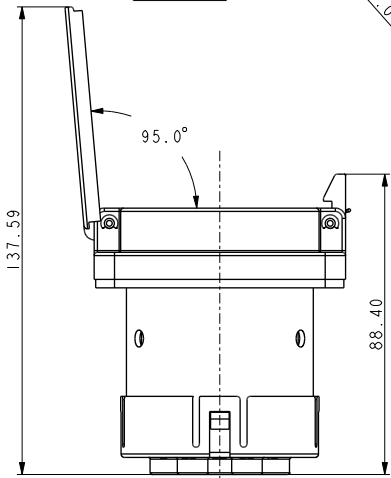
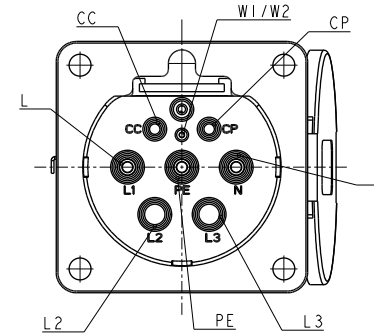
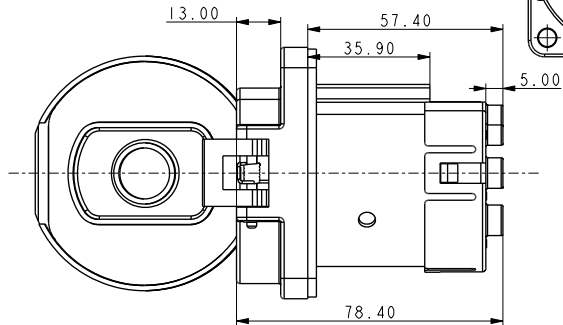
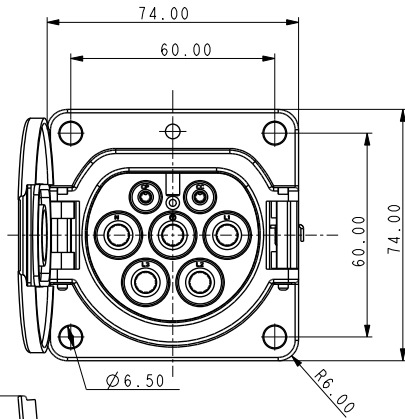
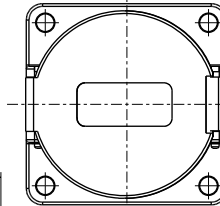
序号	产品料号	线径规格 /mm ²	开盖方式	额定电流 /A
1	XX101G-31-00-00	2.5	左	10/16
2	XX101G-32-00-00	4.0	左	16
3	XX101G-33-00-00	6.0	左	32

新国标直流充电座技术参数表

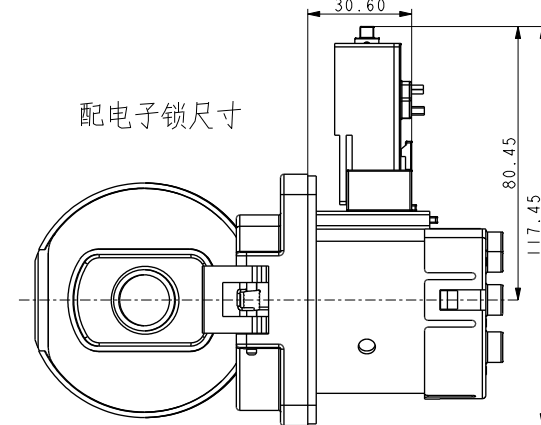
额定电流	10/16/32/63A	使用环境	-40°~+75°
额定电压	250V/440V DC	插合力	120N MAX
耐电压	3000V AC 60S	阻燃等级	UL94-V0
绝缘电阻	5000MΩ	使用寿命	10000次
防水等级	插合前: IP55 插合后: IP67	标准	GB/T 20234.1 GB/T 20234.2

序号	引脚定义	额定电压和额定电流	功能定义
1	(L)	250V/440V AC 10/16/32A	交流电源-单相。
2	(N)	250V/440V AC 10/16/32A	中线-单相。
3	(PE)	—	保护接地(PE), 连接供电设备地线和车辆电平台。
4	(L2)	440V AC 16/32/63A	交流电源-三相。
5	(L3)	440V AC 16/32/63A	交流电源-三相。
6	(CC)	0~30V 2A	充电连接确认。
7	(CP)	0~30V 2A	控制引导。
10	(W1)	NTC温控采集参数: 电阻 10K±1% B值 3950±1%	温度传感器A 引脚1
11	(W2)	—	温度传感器A 引脚2

合盖后

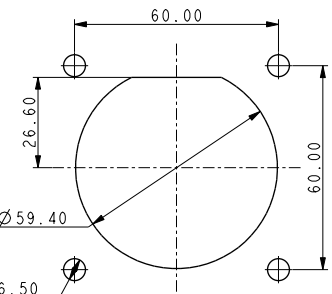


配电子锁尺寸



电磁锁控制原理:
 锁紧状态: 为电磁锁的电源线正向12V的脉冲电源, 时间2~4秒, 电磁锁顶杆伸出。
 解锁状态: 为电磁锁的电源线提供一个正向12V的脉冲电源, 时间2~4秒, 电磁锁顶杆缩回。以上情况需要对电磁锁状态进行判断, 具体情况如下:
 1、当为电磁锁的电源线提供一个正向12V的脉冲电源电磁锁顶杆未伸出(即微动开关处于断开状态), 应继续为电磁锁的电源线提供一个正向12V的脉冲电源, 持续时间2~4秒。
 2、电磁锁的电源线提供一个正向12V的脉冲电源, 电磁锁顶杆未缩回(即微动开关处于闭合状态), 应继续为电磁锁的电源线提供一个正向12V的脉冲电源, 持续时间2~4秒。
 温度控制方式:
 提供一个温度传感器(NTC), 交流充电机根据温度(推荐超过90° 停止充电, 低于70° 继续充电)来判断是否继续充电。

安装尺寸



- 技术要求:
 1. 插头组件和插座组件组装后试插拔五次。
 2. 端子、屏蔽环装入小号带密封, 在和其余配件装入密封袋。
 3. 检查端子数量正确, 产品外观无缺陷。
 4. 发货时需注上产品料号, 名称, 日期

3	2	1	序号	更改描述	责任人	日期	参考公差 (未标注公差尺寸)	设计	24-Dec-16	序号	物料编号	物料描述	数量	备注
							X ±0.2 XX ±0.15 XXX ±0.05		审核	24-Dec-16	名称	新国标供电电磁交流充电座		
							X ^o ±2° XX ^o ±1°		批准	24-Dec-16	材质			
第三视角														
											物料编号: XX101G-31-00-00 比例 1.0 页数 1 of 1 版本 A Zhejiang Xin Xi Electronic Technology Co. Ltd. 浙江鑫喜电子科技有限公司 浙江省乐清市柳市镇工业园区永兴一路7号			

4

3

2

1