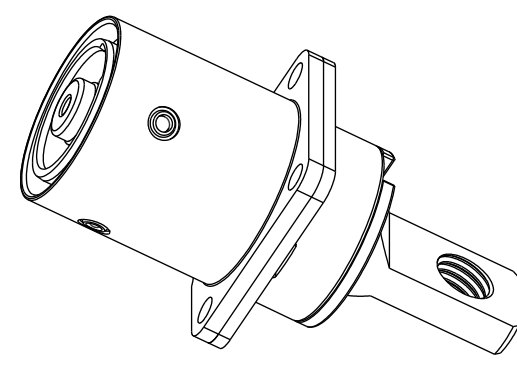


电气性能		物理性能	
额定电压	700V DC MAX	防护等级	IP67 插合后
额定电流	275A MAX	工作环境温度	-40°~+125°
绝缘电阻	3000MΩ (1000V DC)	阻燃等级	UL94-V0
耐高压	3500V AC 60S	机械寿命	大于500次
接触电阻	0.5mΩ MAX (AC+, AC-)	插拔力	90N MAX

产品选型						
序号	物料号	键位号	颜色	是否屏蔽	端子形式	是否带互锁
1	X01-S01-TIOS1-NM8	N	黑色	是	铜排 配M8螺纹孔	是
2	X01-S01-TIOS1-WM8	W	黄色	是	铜排 配M8螺纹孔	是
3	X01-S01-TIOS1-XM8	X	红色	是	铜排 配M8螺纹孔	是
4	X01-S01-TIOS1-YM8	Y	绿色	是	铜排 配M8螺纹孔	是
5	X01-S01-TIOS1-ZM8	Z	蓝色	是	铜排 配M8螺纹孔	是



技术要求：  
 1. 插头组件和插座组件组装后试插拔五次。  
 2. 端子、屏蔽环装入小号带密封，在和其余配件装入密封袋。  
 3. 检查端子数量正确，产品外观无缺陷。  
 4. 发货时需注上产品料号，名称，日期

3	参考公差 (未标注公差尺寸)		设计	10-Jan-17	序号	物料编号	物料描述	数量	备注
2	X	±0.2	XXXX	±0.005	审核	10-Jan-17	名称	10mm高压金属连接器插座	物料编号： X01-S01-TIOS1-NM8
1	XX	±0.15	X°	±2°	批准	10-Jan-17	材质		比例 2.0 页数 1 OF 1 版本 A
序号	更改描述	责任人	日期	XXX	±0.05	XX°	±1°	第三视角  Zhejiang Xin Xi Electronic Technology Co., Ltd. 浙江鑫喜电子科技有限公司 浙江省乐清市柳市镇东源工业区永兴一路7号	