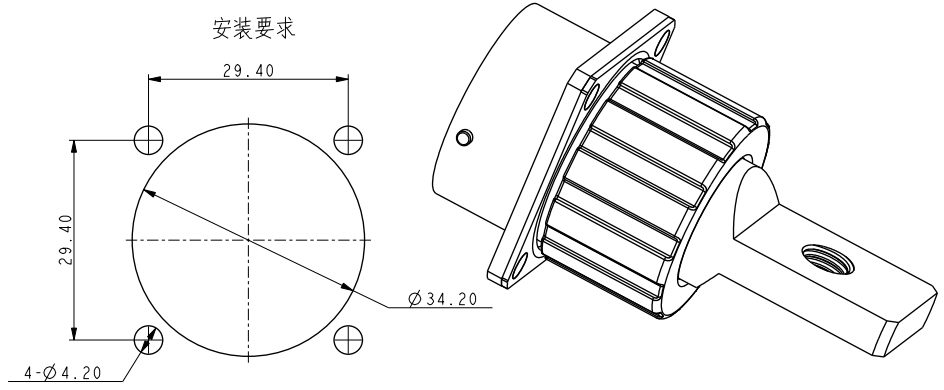


电气性能		物理性能	
额定电压	700V DC MAX	防护等级	IP67 插合后
额定电流	275A MAX	工作环境温度	-40°~+125°
绝缘电阻	3000MΩ (1000V DC)	阻燃等级	UL94-V0
耐高压	3500V AC 60S	机械寿命	大于500次
接触电阻	0.5mΩ MAX (AC+, AC-)	插拔力	90N MAX

产品选型					
序号	物料号	键位号	颜色	是否屏蔽	端子形式
1	X01-S01-H1801-NM8	N	黑色	是	铜排 配M8螺纹孔
2	X01-S01-H1801-WM8	W	黄色	是	铜排 配M8螺纹孔
3	X01-S01-H1801-XM8	X	红色	是	铜排 配M8螺纹孔
4	X01-S01-H1801-YM8	Y	绿色	是	铜排 配M8螺纹孔
5	X01-S01-H1801-ZM8	Z	蓝色	是	铜排 配M8螺纹孔

安装要求



技术要求:  
 1. 插头组件和插座组件组装后试插拔五次。  
 2. 端子、屏蔽环装入小号带密封, 在和其余配件装入密封袋。  
 3. 检查端子数量正确, 产品外观无缺陷。  
 4. 发货时需注上产品料号, 名称, 日期

3	UNLESS OTHERWISE SPECIFIED TOLERANCES:		设计	29-0ct-16	序号	物料编号		物料描述		数量	备注			
2	X	±0.2	XXXX	±0.005	审核	29-0ct-16	名称	18号插座 铜排配M8螺纹孔	DRAWING NO. X01-S01-H1801-NM8					
1	XX	±0.15	X°	±2°	批准	29-0ct-16	材质		比例	2.0	页数	1 OF 1	版本	A
序号	更改描述	责任人	日期	XXX	±0.05	XX°	±f°	THIRD ANGLE PROJECTION		Zhejiang Xin Xi Electronic Technology Co. Ltd. 浙江鑫希电子科技有限公司 浙江省乐清市乐成产业功能区永成一路7号				