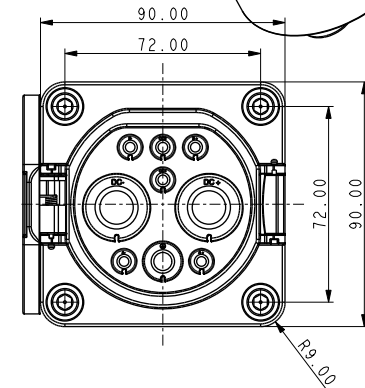
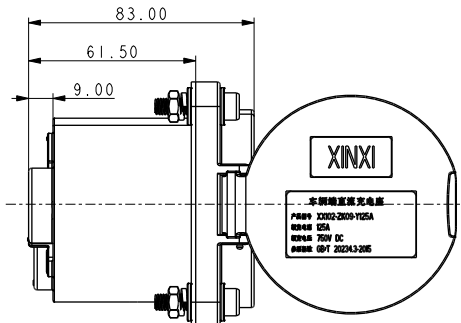
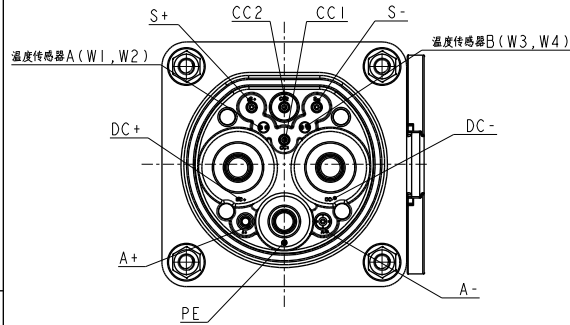
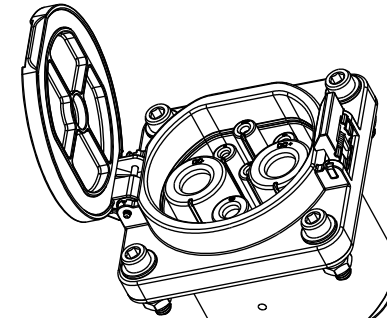
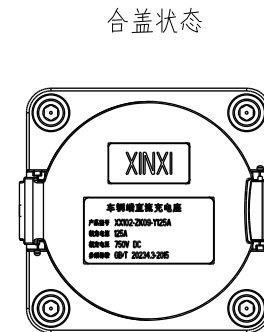
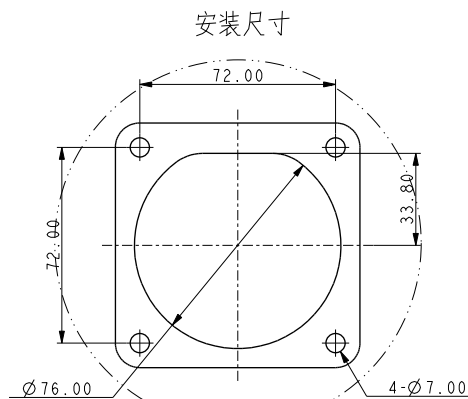
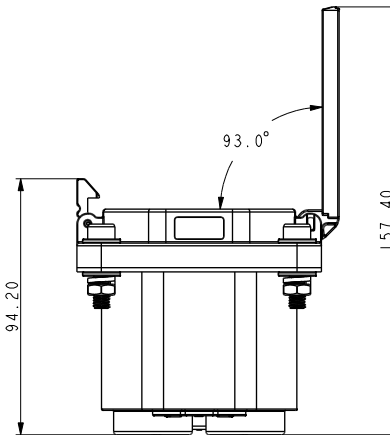


产品选型				
序号	产品料号	线规规格 /mm ²	开盖方式	额定电流 /A
1	XXK-ZL-000-25L	25	左	80
2	XXK-ZL-000-25R	25	右	80
3	XXK-ZL-000-35L	35	左	125
4	XXK-ZL-000-35R	35	右	125
5	XXK-ZL-000-50L	50	左	200
6	XXK-ZL-000-50R	50	右	200
7	XXK-ZL-000-70L	70	左	250
8	XXK-ZL-000-70R	70	右	250

新国标直流充电座技术参数表			
额定电流	80/125/200/250A	使用环境	-40°~+75°
额定电压	750V/1000V DC	插合力	140N MAX
耐电压	3000V AC 60S	阻燃等级	UL94-V0
绝缘电阻	5000MΩ	使用寿命	10000次
防水等级	插合前: IP55 插合后: IP67	标准	GB/T 20234.1 GB/T 20234.3



序号	引脚定义	额定电压和额定电流	功能定义
1	(DC+)	750V/1000V DC 80/125/200/250A	直流电源正, 连接直流电源正与电池正极。
2	(DC-)	750V/1000V DC 80/125/200/250A	直流电源负, 连接直流电源负与电池负极。
3	(PE)	—	保护接地 (PE), 连接供电设备地线和车辆电平台。
4	(S+)	0-30V 2A	充电通信CAN_H, 连接非车载充电机与电动汽车的通信线。
5	(S-)	0-30V 2A	充电通信CAN_L, 连接非车载充电机与电动汽车的通信线。
6	(CC1)	0-30V 2A	充电连接确认。
7	(CC2)	0-30V 2A	充电连接确认。
8	(A+)	0-30V 20A	低压辅助电源正, 连接非车载充电机为电动汽车提供的低压辅助电源。
9	(A-)	0-30V 20A	低压辅助电源负, 连接非车载充电机为电动汽车提供的低压辅助电源。
10	(W1)	—	温度传感器A 引脚1
11	(W2)	NTC 温控采集参数: 电阻 10K±1%	温度传感器A 引脚2
12	(W3)	B值 3950±1%	温度传感器B 引脚1
13	(W4)	—	温度传感器B 引脚2



- 技术要求:
1. 插头组件和插座组件组装后试插五次。
 2. 端子、屏蔽环进小号带密封, 在其余配件装入密封袋。
 3. 检查端子数量正确, 产品外观无缺陷。
 4. 发货时需注上产品料号, 名称, 日期。

3	参考公差 (未标注公差尺寸)	设计	24-Dec-16	序号	物料编号	物料描述	数量	备注
2	X ±0.2 XXXX ±0.005	审核	24-Dec-16	名称	新国标直流充电座	物料编号: XXK-ZL-000-25L		
1	XX ±0.15 X° ±2°	批准	24-Dec-16	材质		比例 0.8 页数 1 版本 A		
序号	更改描述	责任人	日期	第三视角		Zhejiang Xin Xi Electronic Technology Co. Ltd. 浙江鑫希电子科技有限公司 浙江省乐清市乐成产业园永成一幢7号		